

[研究·设计]

DOI:10.3969/j.issn.1005-2895.2014.02.003

曲肘式合模机构分析与优化系统开发

叶成刚, 高世权, 顾建华, 陈邦锋, 张建国

(海天塑机集团有限公司, 浙江 宁波 315821)

摘要:五支点内卷式双曲肘合模机构在国内注塑机市场中还占据着重要地位,但针对该机构的专用分析和优化软件还非常缺乏,已有的软件优化所得参数也难以适应新的高速机型需求。基于优化目标可选择、输入参数可调节、输出结果可直观对比的基本理念,自主研发了新的曲肘机构分析和优化软件,实现了设计校验、仿真校验、参数优化生成等几个功能模块,其中具体包含了机构放样、分段油速仿真,自动生成速度、加速度并实现叠加对比,特征参数动态显示、自锁临界角计算等具体功能。系统优化后的参数已成功应用在某公司 MA II、VE II 等系列二代机型的研发中,实现了高速、平稳地提升干周期的目的。

关键词:注射成型机;合模机构;曲肘式;机构优化

中图分类号:TQ320.66 文献标志码:A 文章编号:1005-2895(2014)02-0009-03

Development of an Analysis and Optimization System for Toggle Clamping Unit

YE Chenggang, GAO Shiquan, GU Jianhua, CHEN Bangfeng, ZHANG Jianguo

(Haitian Plastics Machinery Group Co., Ltd., Ningbo, Zhejiang 315821, China)

Abstract: IMMs with five-point double-toggle clamping unit have an important position in the Chinese market of injection molding. But the software focused on the optimization of this unit is rarely and cannot provide high efficient mechanism parameters for the new rapid machine. Based on the principle of multiple optimization objectives, adjustable input parameters, and visual comparison of output results, a new analysis and optimization system was developed, and realized design check, simulation check and parameters optimization which included mechanical lofting, velocity curve, dynamic parameters and self-locking angle and so on. The new toggles optimized by this system have been applied in the development of a company Injection Molding Machines, such as MA II, VE II, which can be run under high speed and low energy consumption to meet the requirement of market.

Key words: injection molding machine; clamping unit; toggle; mechanical optimization

在塑料注射成型机领域,尽管全液压力式、电液复合式等新型合模机构层出不穷^[1],但是,发展了数十年的传统曲肘式合模机构依旧有着强劲的生命力,尤其在全电动、高速型、节能型等注塑机领域拥有难以替代的地位^[2-3]。其中,最为常见的五支点双曲肘斜排内卷式合模机构因其成本适中、性能稳定在市场上依旧占据着主导地位^[4-5]。但是,随着客户对高效、节能的需求越来越苛刻,原本已经发展得非常成熟稳定的曲肘机构却渐显力不从心^[6-7]。

国内目前主流曲肘连杆式注塑机(也称肘杆式注塑机,本文简称曲肘机)的开发,大部分都依赖于北京化工大学1990年研发的肘杆式合模机构优化软件PC-TOS^[8]。诚然,这套软件已经为我国整个塑机行业的发展作出了巨大的贡献。但是,国内企业千篇一律地应用,而不是百花齐放式地探求与试制,也使整个行业的曲肘机设计理念和水平都处于中低档次。主要表现为合模速度较慢、无效行程太长、自锁角不明确、结构不紧凑、新型模板应用下刚度计算误差过大导致

收稿日期:2013-08-26;修回日期:2013-12-02

作者简介:叶成刚(1975),男,浙江龙游人,工学硕士,工程师,主要研究方向为注塑机连杆机构优化。E-mail:ycg@mail.haitian.com

锁模力精度控制差等现状。

文章力图自主研发曲肘式合模机构优化软件,并将其应用在公司的新产品研发中,进一步提升曲肘机的高效、节能特性,缩小与国外顶级曲肘机的差距。

1 总体设计

1.1 系统设计思想

曲肘式合模机构分析与优化系统的总体设计思想是:设计校验和仿真校验实现模板行程、合模力与油缸行程和直径的双向推算。以校验分析功能为基础,系统内部设定优化目标和约束函数后,应用迭代算法生成最优机构参数。系统界面设计友好,符合技术人员的使用要求和操作习惯。

1.2 系统功能设计

1) 设计校验。以模板行程、合模力以及连杆、支座尺寸为基本数据,计算油缸行程和直径、自锁临界角、最终角及油缸临界行程等参数,同时,生成机构放样图、速度曲线、加速度曲线、机构特性曲线、行程关系曲线等,用以直观反映机构性能;多个校验结果可以实现曲线重叠,直观对比机构性能。

2) 仿真校验。以油缸行程和直径为基础进行计算,其余同上述1)中论述。

3) 优化设计。以模板行程、合模力、系统压力、连杆数量和排布、材料摩擦系数等为基础数据,杆长比、行程比以及一系列干涉间距做为可选控制项,进行迭代优化,生成机构参数,并获得1)所列各项曲线图。

其中,机构放样中,推力座和顶出油缸的尺寸均可根据实际需求进行人工调整;采用线性插值方式,对曲线显示中设置的分段油速值进行仿真;参数输入界面提供机构参数和几何约束示意图;机构特性曲线可切换锁模阶段和非锁模阶段的不同状态;曲线数据清单可根据需要调整步长。

2 系统关键技术

2.1 基础计算模型

曲肘式合模机构中各个连杆长度、连杆间夹角等独立参数组成机构设计变量集^[9],参与优化过程中的数值迭代运算。油缸行程、模板行程、速度、加速度、移模力、变形力、油缸推力等的计算函数构成基础计算模型^[10],核心表达式分别为:

表征模板行程与 α 角间的瞬态关系

$$S_m(\alpha) = L_1 \cos(\alpha + \theta) + (L_2^2 - [L_1 \sin(\alpha + \theta) - (L_1 + L_2) \sin\theta]^2)^{1/2}$$

表征油缸推力经机构放大得到移模力的关系

$$P_0 \cdot [L_5 \sin(\alpha + \theta + \gamma + \varphi - \Delta\varphi) + \rho_b] / \cos(\varphi -$$

$$\Delta\varphi) = P_m \cdot [L_1 \sin(\alpha + \theta + \beta + \Delta\beta) + \rho_e] / \cos(\beta + \Delta\beta) + 2M_d$$

其中:

$$\Delta\varphi = \arcsin(2\rho_b/L_4)$$

$$\Delta\beta = \arcsin(2\rho_e/L_2)$$

相应变量如图1所示。 S_m 为模板行程/mm, α 是以前后连杆撑直状态下后连杆的运动夹角/(°),它是个变量,最小值为 α_{min} ,最大值为 α_{max} , L_1 为后连杆长/mm, L_2 为前连杆长/mm, θ 为斜排角/(°); P_0 为油缸推力/N, P_m 为 P_0 经机构放大后推动模板的移模力/N, L_5 为后连杆支点与尾板支点间距/mm, γ 为 L_1 和 L_5 夹角/(°), φ 为小连杆与水平夹角/(°), β 为前连杆与水平夹角/(°), ρ_b 和 ρ_e 分别为为后连杆 L_5 和 L_1 对应支点的摩擦圆半径/mm, M_d 为大销轴摩擦转矩/N·mm。

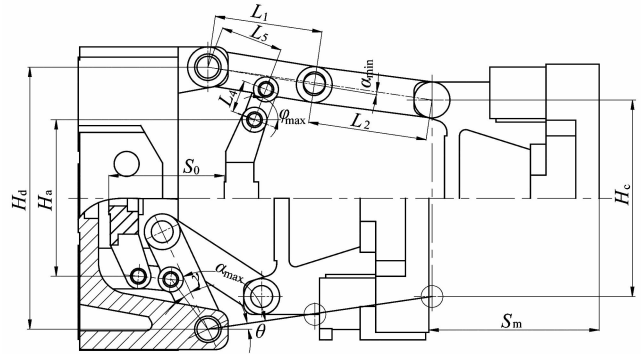


图1 机构参数说明

Figure 1 Illustration for mechanism parameters

该系统的刚度计算模型,通过与三大模板的有限元分析相结合确定刚度系数、可后续调整刚度系数,提高锁模力的精度可控性。

2.2 目标函数

针对目前主流的增速式机型,采用目标函数 $f(x) = S_0 \times P_{0max}$ 。式中, S_0 为油缸全行程, P_{0max} 为整个合模过程中所需要的最大油缸推力,它与油缸直径的平方成正比。由此, $f(x)$ 与整个合模过程中的实际耗油量成正比。

2.3 约束条件

约束函数 $h_i(x)$ 、 $g_j(x)$ 是一系列性能需求、避免干涉的等式和不等式表达式,除了文献[11-12]中一般的几何和工程条件约束之外,系统着重增加了如下几个性能约束条件:①机构自锁临界角约束,使系统真正自锁;②锁模区内临界行程比约束,以减少无效行程;③加速度曲线幅度约束;④开合模末端加速度约束,使机构尽可能的平稳。

设定 d_r 为摩擦圆半径, f 为摩擦系数, d_a 为销轴直径, 则

$$d_r = 1.27fd_a/2$$

$$X = \arcsin(2d_r/L_1)$$

$$Z = \arcsin(2d_r/L_2)$$

$$Y = \arcsin([(H_d - H_c)/2]/[L_1 \cos(X) + L_2 \cos(Z)])$$

则, 临界角 α_c 为

$$\alpha_c = X + Y - \theta$$

2.4 优化计算模型

曲肘连杆机构的优化是一个多维约束非线性规划问题, 其数学模型如下

$$\begin{cases} \min f(x) \\ \text{约束条件} & g_j(x) \leq 0, j = (1, 2, \dots, n) \\ & h_i(x) \leq 0, i = (1, 2, \dots, m) \end{cases} \quad (1)$$

综合精度要求和算法的可实现性, 系统采用序列无约束最小化方法(SUMT)^[13]作为优化求解算法。即利用目标函数、约束函数和罚因子 β_i 、 γ_j 构造出带参数的增广目标函数, 把原模型(1)转化为一系无约束非线性规划问题来求解。新的求解模型为

$$\min F(x, \gamma) = f(x) + \sum_{j=1}^n \gamma_j [\max(0, g_j(x))]^2 + \sum_{i=1}^m \beta_i [h_i(x)]^2 \quad (2)$$

模型(2)的最优解 $x(\gamma_j, \beta_i)$ 为原模型(1)的最优解或近似最优解。

3 系统实现

某公司曲肘式合模机构分析与优化系统已经利用 JBuilder 为开发工具, 在 Windows XP 平台上实现。图 2 为系统界面和仿真放样效果。各曲线以 Tab 页形式呈现。系统遵循前述设计思想并完全实现了其中功能。

4 结语

专项机构分析和优化软件中, 充分考虑工程技术人员的操作便利性和判定直观性, 是相应软件成败的关键因素。某公司曲肘式合模机构分析及优化系统运用了曲线叠加、动态放样等技术, 成功实现了对双曲肘五支点内卷式进行分析和优化的目的。优化结果使整

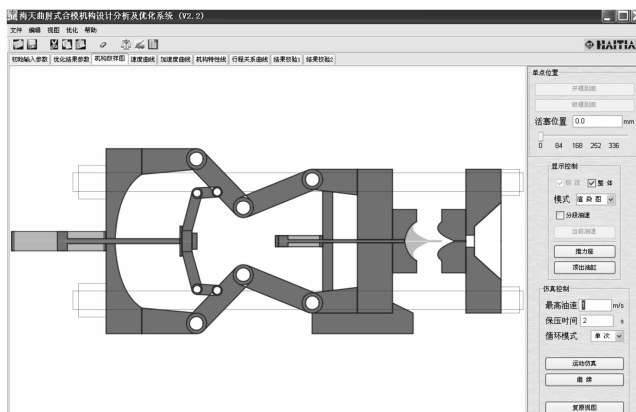


图 2 曲肘式合模机构分析及优化系统

Figure 2 Verification and optimization system for toggle clamping unit

个开合模行程更加流畅和高效, 已经在实际机型上批量应用。

参考文献:

- [1] 尹辉, 卢国栋, 王进, 等. 注射机合模机构分析及发展趋势[J]. 中国塑料, 2009, 23(11): 1-6.
- [2] 杨玥, 王柏村, 袁卫明, 等. 全自动精密注塑机及其合模装置的比较与分析[J]. 轻工机械, 2011, 29(6): 113-116.
- [3] 丁东升. 电动注塑机合模机构的常用结构及其对比[J]. 轻工机械, 2006, 24(1): 141-143.
- [4] 北京化工大学, 华南理工大学. 塑料机械设计[M]. 2版. 北京: 中国轻工业出版社, 1995.
- [5] 约翰纳伯 F. 注射成型机使用指南[M]. 3版. 吴宏武, 瞿金平, 麻向军, 等, 译. 北京: 化学工业出版社, 2004.
- [6] 段绵开, 王喜顺, 彭玉成, 等. 曲肘式合模机构运动特性分析及优化设计[J]. 中国塑料, 1996, 10(6): 76-82.
- [7] 冯良为. 五孔斜排双曲肘合模机构的运动和力的分析[J]. 塑料科技, 1996(4): 35-38.
- [8] 北京化工大学. 肘杆式合模机构优化软件(PC-TOS)使用说明[G]. 北京: 北京化工大学, 1996.
- [9] 罗远强, 施优优, 王珏, 等. 精密注塑机新型合模机构[J]. 轻工机械, 2008, 26(5): 10-13.
- [10] 黄灿军. 注塑机合模装置的技术及研究进展[J]. 广东塑料, 2006(1/2): 46-48.
- [11] 王兴天. 注塑技术与注塑机[M]. 北京: 化学工业出版社, 2005.
- [12] 王兴天. 注塑工艺与设备[M]. 北京: 化学工业出版社, 2009.
- [13] 蔡学熙. 现代机械设计方法实用手册[M]. 北京: 化学工业出版社, 2004.