

[制造·使用·改进]

DOI:10.3969/j.issn.1005-2895.2014.03.020

# 基于 PLC 控制的多方位自动刷鞋机

王文华

(莱芜职业技术学院 机电工程系, 山东 莱芜 271100)

**摘要:**为了实现多方位刷鞋的功能,设计一款刷鞋机,主要对其刷鞋部分的机构进行了创新型设计。利用皮带轮机构和凸轮机构传动带动毛刷运动,多方位清洗鞋子的内部和外表面,达到刷洗鞋子的目的。整个洗刷过程采用三菱 PLC 自动控制。该设计结构巧妙,成本低,体积小,工作稳定,性能可靠,效果良好。

**关键词:**刷鞋机;皮带轮机构;凸轮机构;多方位;PLC 控制

中图分类号:TH133.35 文献标志码:A 文章编号:1005-2895(2014)03-0077-03

## Omnibearing Automatic Shoe-Cleaning Machine Based on PLC

WANG Wenhua

(Department of Mechanical and Electrical Engineering, Laiwu Vocational and Technical College, Laiwu, Shandong 271100, China)

**Abstract:** In order to realize the multi range of shoe brush, a brush shoe machine was designed, mainly for the shoe brush part of mechanism innovative design. The pulley mechanism and a cam mechanism were used to drive the brush motor, internal and external surface cleaning shoes range, and to achieve the purpose of brushing shoes. The whole washing process adopted Mitsubishi PLC automatic control. The design possesses artful structure, low cost, small volume, stable operation, reliable performance and good efforts.

**Key words:** brush shoe machine; a belt pulley mechanism; cam mechanism; comprehensive control; Programmable Logic Controller (PLC)

通过市场调研我们发现,擦鞋机、修鞋机随处可见,而刷鞋机却不易见到,这说明刷鞋机还没有得到普及应用。现有的刷鞋机大都是在洗衣机的基础上改造而成的,对鞋子和洗衣机的损耗比较大,并且不能刷洗鞋子的内部。还有一些多功能刷鞋机虽然可以实现清洗、烘干、定型、消毒、美容等功能,但是设备体积大,成本高,只适用于宾馆、酒店及专门的洗鞋店中,不能被大众家庭所接受。

鉴于上述刷鞋机的局限性,设计了一款专门针对家庭的刷鞋机,主要对其刷鞋部分的机构进行了创新型设计,简化了机构,降低了成本,缩小了体积。完成像运动鞋、帆布鞋、旅游鞋等非皮质类鞋子的清洗。用机械代替手工,节约时间。

## 1 设计方案

### 1.1 总体设计构想

为了实现多方位刷鞋的功能,让鞋子固定不动,毛

刷运动,模拟手工刷鞋的动作,对鞋子的内部和外部进行彻底的清洗。整个设计有两套机械运动机构组成<sup>[1-2]</sup>。一是对鞋子内部的清洗,采用皮带轮机构,电动机通过皮带轮与传动机构的主轴连接,主轴通过连接板与鞋架的毛刷管连接,从而将电动机的转动转换成皮带轮的转动,带动毛刷旋转刷洗鞋子的内表面;二是对鞋子外部的清洗,采用凸轮机构,电动机通过凸轮与前后传动机构连接,传动机构与前后毛刷相连,电动机带动凸轮运动,带动前后毛刷做往返运动,对鞋子前后的外表面进行洗刷。

该设计先从刷一只鞋子开始,电动机与传动机构的连接可以放在两侧,也可以放在底部或顶部。若放在两侧或底部,对水箱的密封要求很高,否则可能影响电动机的正常运行。最终决定把电动机放在顶部,为了保证操作者和设备的安全,选用大扭矩转速为 60 r/min, 24 V 直流电动机作为动力来源。如图 1 所示<sup>[3-4]</sup>。

收稿日期:2013-10-11;修回日期:2014-01-21

作者简介:王文华(1971),女,山东莱芜人,山东莱芜职业技术学院机电系讲师,硕士,主要研究方向为控制工程。E-mail: wwhzhzhx@163.com

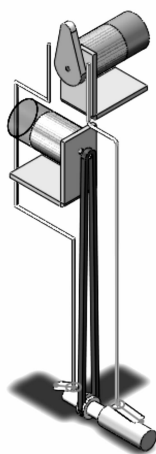


图1 电动机与传动机构连接方案  
Figure 1 Motor and transmission connectivity solutions

### 1.2 皮带轮机构方案设计

采用皮带轮机构实现对鞋子内部的清洗。利用皮带来连接两个不直接接触的主动件和从动件,靠摩擦力产生的拉力来传递运动和动力。即电机带动皮带轮使轴旋转,从而带动毛刷转动。如图2所示。为方便清洗不同大小的鞋子,轴和毛刷头采用的开合装置<sup>[5]</sup>,可以方便的更换毛刷头。固定好鞋子,轴带动毛刷转动,与鞋子作相对运动,利用摩擦力的作用,清洗鞋子的内表面。

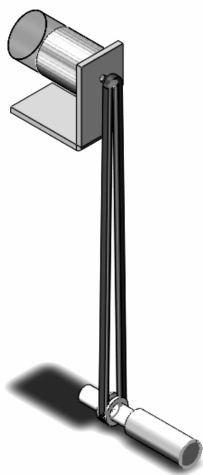


图2 皮带轮机构  
Figure 2 Pulley mechanism

### 1.3 凸轮机构方案设计

为清洗鞋子外表面而设计的凸轮传动机构,该机构由电机带动凸轮转动,通过一系列连杆传动<sup>[6]</sup>,带动毛刷的前后移动来刷洗鞋子外表面,其运动轨迹与鞋的外形相似。前后连杆的运动规律决定了凸轮的

轮廓外形,当矢径变化的凸轮轮廓与连杆的平底接触时,连杆产生往复运动;而当以凸轮回转中心为圆心的圆弧段轮廓与连杆接触时,连杆将静止不动。因此,随着凸轮的连续转动,连杆带动毛刷按预期往复运动,达到刷洗鞋子外表面的目的。如图3所示。

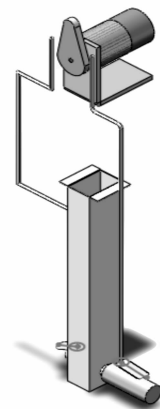


图3 凸轮机构

Figure 3 Cam mechanism

## 2 电气控制系统方案设计

为降低成本,减小体积,增加安全系数,带动凸轮和皮带轮传动机构的电动机都选用24V直流减速电动机,所需电压由电源适配器获得,如图4所示<sup>[7-8]</sup>。

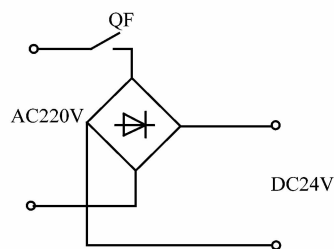


图4 电气控制系统

Figure 4 Electrical control system

进水、洗涤和排水的整个洗刷过程采用三菱FX<sub>2N</sub>系列PLC自动控制<sup>[9]</sup>。输入输出接点分配表如表1所示。输入输出接线图及状态流程图如图5、图6所示。

刷鞋机的工作过程如下<sup>[10]</sup>:接好电源,按下启动按钮SB1,进水电磁阀Y1打开,刷鞋机开始进水,水面到达高液位传感器X2时停止进水,同时接通控制皮带轮和凸轮的直流电动机M1和M2,电动机转动带动皮带轮和凸轮机构运动,毛刷运动分别对鞋子的内表面和外表面进行刷洗。3min后电机停转,刷洗完毕,排水电磁阀Y4打开,开始排水,当水面到达低液位传感器X3时,再排水10s停止排水。以后重复上述过程。

表 1 输入输出接点分配表

Table 1 Input output contact allocation table

项目	名称	I/O 地址	作用
输入	SB1	X0	启动按钮
	SB2	X1	停止按钮
	X2	X2	高液位传感器
	X3	X3	低液位传感器
输出	Y1	Y1	进水电磁阀
	M1	Y2	内部电动机
	M2	Y3	外部电动机
	Y4	Y4	排水电磁阀

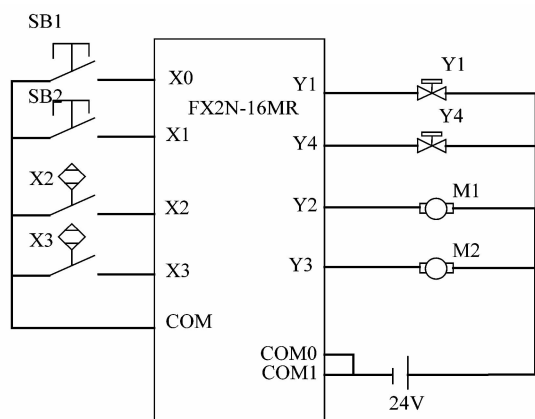


图 5 PLC 的输入输出接线图

Figure 5 Input and output wiring diagram of PLC

### 3 结语

多方位自动刷鞋机采用小型化创新性设计,实现多方位刷鞋。可以清洗鞋子的内表面和外表面,清洗度高,对鞋子的损毁小。通过更换毛刷头方便清洗不同尺寸的鞋子。采用 PLC 控制洗涤的整个过程,自动化程度高。具有高效性、经济性和广泛的适用性,广泛应用于家庭和宿舍,改装后可以更加广泛应用在多种

场合,经济适用。批量化生产成本还可降低,有良好的市场前景。

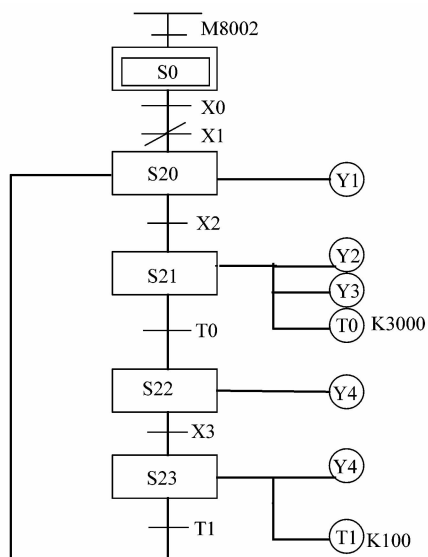


图 6 状态流程图

Figure 6 Flow chart of state

### 参考文献:

- [1] 杨松华. 机械原理[M]. 北京:北京大学出版社,2011.
- [2] 薛铜龙. 机械设计基础[M]. 北京:电子工业出版社,2011.
- [3] 机械设计手册编委会. 机械设计手册[M]. 北京:机械工业出版社,2005.
- [4] 成大先. 机械设计手册[M]. 北京:化学工业出版社,2010.
- [5] 柴国钟. 材料力学[M]. 北京:科学出版社,2012.
- [6] 于永泗. 机械工程材料[M]. 大连:大连理工大学出版社,2007.
- [7] 孙卫青. 机电一体化技术[M]. 北京:科学出版社,2012.
- [8] 王纪坤. 机电一体化系统设计[M]. 北京:国防工业出版社,2012.
- [9] 吴元修. 可编程控制系统设计[M]. 北京:北京师范大学出版社,2010.
- [10] 张均. 可编程控制原理及应用[M]. 北京:中国铁道工业出版社,2007.

[信息·简讯]

· 行业简讯 ·

## 宇电温控器荣膺“2013 中国自动化领域十大用户信赖产品”

2014 年 4 月 17 日,由中国自动化学会主办“2014 中国自动化产业年会暨第九届中国自动化产业世纪行(CAIAC2014)活动”在北京隆重举行。在其年度评选的颁奖环节中,宇电自动化自主研发的 AI 系列人工智能温控器荣膺“2013 中国自动化领域十大用户信赖产品”奖项。

宇电 AI 系列人工智能温控器在中国市场上拥有较高的占有率,产品涵盖了科研及民用市场。在内衣机械行业处于垄断地位,在热处理、电炉等行业被广泛使用,在高端温控领域例如晶体生长、超导材料及精密实验设备等领域中也非常有竞争力。

AI 系列人工智能温控器在提升产品稳定性的同时,还可为客户节约 1% ~ 5% 左右的能源,降低了客户的生产成本及 CO<sub>2</sub> 排放,受到了广大用户的信赖与认可,此次当选可谓众望所归。宇电必将再接再厉,继续践行以“客户为中心”的服务理念,争取研发出更多的优秀产品回馈客户、共谋发展。

(陈秀红)