

[研究·设计]

DOI:10.3969/j.issn.1005-2895.2015.02.008

激光喷丸参数对304不锈钢表面性能的影响

石来民, 卢志明, 朱沈瑾, 唐治东, 姜雅洲

(浙江工业大学机械工程学院, 浙江 杭州 310014)

摘要:为了研究喷丸能量密度和喷丸搭接率等工艺参数对304不锈钢表面性能的影响,采用激光喷丸冲击强化的方法,用X射线衍射方法检测了试样表层的相组成,用显微硬度计测量了试样表层的显微硬度。结果表明,304不锈钢经过激光喷丸处理后,表层组织没有发生明显的马氏体相变,表层硬度得到提高,随着喷丸能量密度和搭接率的增加,表层硬度有增大的趋势。

关键词:金属加工;304不锈钢;激光喷丸;X射线衍射;显微硬度

中图分类号:TG142.71;TG115.5 **文献标志码:**A **文章编号:**1005-2895(2015)02-0033-04

Effect of Laser Peening Parameters on Surface Performance of 304 Austenitic Stainless Steel

SHI Laimin, LU Zhiming, ZHU Shenjin, TANG Zhidong, JIANG Yazhou

(College of Mechanical Engineering, Zhejiang University of Technology, Hangzhou 310014, China)

Abstract: In order to research the effect of shot energy density and overlap rate on the 304 stainless steel surface performance, the laser shot peening treatment was studied. The metallographic organization of the specimen surface layer was tested with X-ray diffraction method, and the surface hardness was tested by a microhardness tester. The results show that no significant martensitic transformation is found at surface layer after laser shot peening of 304 austenitic. The surface hardness is improved significantly. With the increases of energy density and overlapping blasting rate, the surface hardness tends to be increased.

Key words: metal processing; 304 stainless steel; laser peening; X-ray diffraction (XRD); microhardness

激光喷丸(laser peening, LP)是利用强脉冲激光诱导产生的激光冲击波轰击金属表面以改善表面性能的处理方法。激光喷丸处理后,能保持材料良好的表面光洁度,试件表面微观组织、硬度和强度都得以显著改善或提高,减少了导致零件过早损坏的接触疲劳和腐蚀侵袭现象。由于脉冲激光束的光斑尺寸灵活可调,因此LP技术可适用于微观和宏观零件,对于传统方法不易实现的沟、槽、孔等局部表面进行选择性的处理,具有很大的灵活性。且激光喷丸具有高压、高能、超快和超高应变率等特点^[1-3],是常规加工方法无可比拟的、优于传统机械喷丸的绿色制造技术。

近几年国内外学者在利用激光喷丸提高材料性能等方面做了大量的研究^[4-6]。P. Peyre 和 X. Scherpereel

等^[7]²⁹⁶⁻²⁹⁷用激光喷丸对316L不锈钢进行加工,在微观结构上发现两个试样都出现一些变形孪晶和滑移带,导致了表面塑性化,但金相组织没有马氏体;J. Z. Lu 和 K. Y. Luo 等^[8]利用光学显微镜和透射电子显微镜研究高强度LP的影响,发现激光喷丸诱发了304不锈钢表层晶粒的细化现象。本文采用了7种不同的激光喷丸能量密度和2种不同的搭接率,对304不锈钢板状试样进行激光喷丸处理,通过XRD和显微硬度计对强化后的试样表层的组织、晶粒大小以及试样表层的显微硬度进行分析,研究激光喷丸能量密度和喷丸搭接率对表面性能的影响。

1 试验材料与方法

试验材料为304不锈钢板,厚度为2 mm,其化学

收稿日期:2014-10-14;修回日期:2014-11-14

作者简介:石来民(1990),男,浙江诸暨人,硕士研究生,主要研究方向为新型高效过程装备及工程结构完整性。E-mail: 810050107@qq.com

成分(质量分数)分别如下: C 为 0.068%, Si 为 0.580%, Mn 为 1.650%, P 为 0.024%, S 为 0.004%, Cr 为 18.860%, Ni 为 8.350%, 其余是 Fe。304 不锈钢试样激光喷丸处理采用法国 Thales 公司最新研制的纳秒 Gaia 激光冲击装置,该装置为钕铝石榴石激光器(Nd:YAG),重复频率 5~10 Hz,激光脉宽 < 15 ns,脉冲能量 > 12 J,波长 1 064 nm,光斑直径为 3 mm,平顶(Top Hat)光强分布。

由于激光喷丸强化工艺的冲击波是由等离子体产生的^[9],因此影响激光喷丸强化效果的因素与产生等离子体的参数有关,其中有激光密度、激光脉宽、光束模式、光斑的尺寸大小、板料的力学性能、约束层的刚性和吸收层的厚度等。试验中吸收层和约束层确定后,激光脉冲功率密度就成为影响激光诱导的冲击波压力峰值的主要因素。因此,本文选择影响激光脉冲功率密度的主要参数为激光冲击的能量密度和光斑搭接率。图 1 为激光喷丸处理示意图。

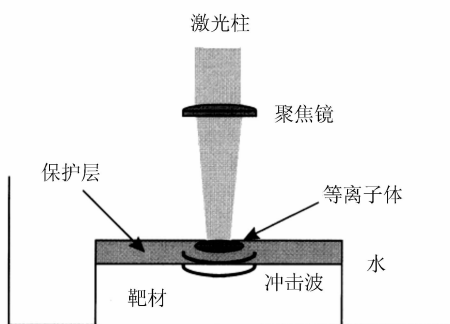


图 1 激光喷丸处理示意图

Figure 1 Schematic of the LP of treatment

激光喷丸光斑搭接率可用下列公式^[10]计算

$$P = (1 - \frac{L}{2R}) \times 100\%$$

式中: P 为光斑搭接率, L 为相邻光斑中心的距离, R 为光斑半径。本文搭接率分别选用 50% 和 75%, 对应 L 分别为 1.5, 0.75 mm。激光冲击处理路径如图 2 所示。

采用光斑直径为 3 mm, 吸收层为黑漆, 约束层为水, 能量密度分别取 1.0, 2.0, 2.5, 3.0, 3.5, 4.0 和 5.0 GW/cm²。搭接率选用 50% 和 75%。试验方案如表 1 所示。

微观组织采用荷兰帕纳科 X'Pert PRO 型 X 射线衍射仪进行分析(图 3), 将激光喷丸处理后的试样表面用无水乙醇清洗后进行测试。试验条件: X 射线源为 Cu 靶 K α 射线(波长 $\lambda = 0.154\ 056\ \text{nm}$), 电压 40

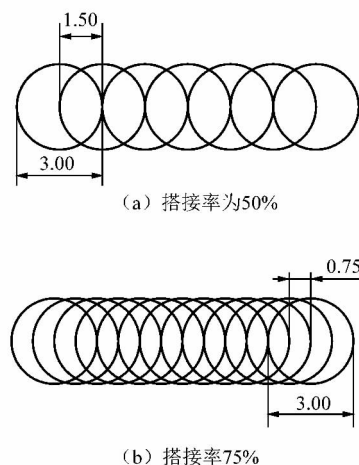


图 2 不同搭接率下激光加工冲击路径图

Figure 2 Layout of laser shock spots

kV, 电流 40 mA。对试样表面进行物相分析, 并用 Scherrer 公式由衍射线的宽度计算出不同能量密度下试样表层的晶粒尺寸。

表 1 激光喷丸参数

Table 1 Laser peening parameters

试样编号	能量密度/ (GW · cm ⁻²)	搭接率/%	光斑直径/mm
1	1.0	50	3
2	2.0	50	3
3	2.5	50	3
4	3.0	50	3
5	3.5	50	3
6	4.0	50	3
7	5.0	50	3
8	2.0	75	3
9	2.0	75	3



图 3 X 射线衍射物相分析器

Figure 3 Diffraction of X ray machine

采用 HMV-IT 型显微硬度计, 根据 GB/T4340.1-1999《金属维氏硬度实验 第一部分: 试验方法》进行显

微硬度测试。将激光喷丸后的试样切割,经金相砂纸打磨,并用金刚石喷雾抛光剂(粒度为3 μm)抛光。显微硬度试验载荷为2 N,载荷保持时间为15 s。

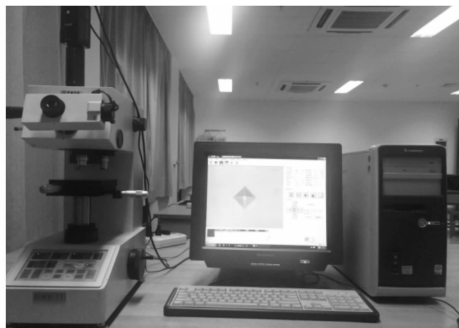


图4 显微硬度测试机

Figure 4 Vickers microhardness test machine

2 实验结果

2.1 激光能量密度对材料表面性能的影响

通过X射线衍射的方法可以定性、定量分析不锈钢的物相成分及其变化,反映形变诱发马氏体的情况。激光喷丸处理的不锈钢X射线衍射曲线如图5所示。

马氏体为体心立方或体心四方相,奥氏体为面心立方相。因此,2种晶体晶面衍射峰的位置不同。在XRD图谱中观察它们的特征峰,如果三强峰都能相吻合,那么基本可以确定存在这两相。由图5可见,未喷丸试样表层奥氏体峰凸显,当激光喷丸能量从1.0 GW/cm²到5.0 GW/cm²增大时,图谱并未发生明显变化,相关的马氏体峰并未明显显现,这表明激光喷丸过程中,试样没有明显的马氏体相变。

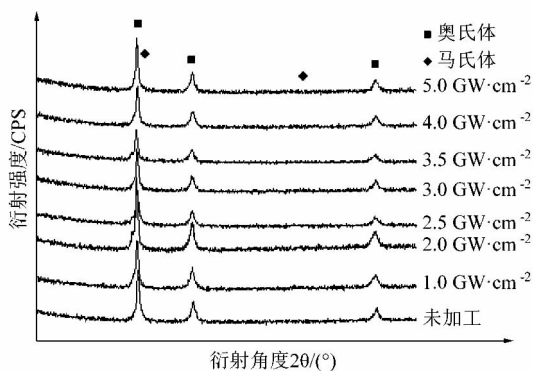


图5 激光喷丸处理各试样表面的XRD图

Figure 5 XRD patterns of specimens surface after laser peening

硬度可以综合反映材料的力学性能^[11],维氏硬度测量采用49.03~980.70 N的负荷,将相对面夹角为136°的方锥形金刚石压入材料表面,保持规定时间后,用测量压痕对角线长度,再计算硬度的大小。维氏硬

度 h_{HV} 计算公式

$$h_{HV} = 0.1891 \frac{F}{d^2}$$

式中: F —试验力/N;

d —压痕对角线长度 d_1 和 d_2 的算术平均值/mm。

维氏硬度压痕如图6所示。

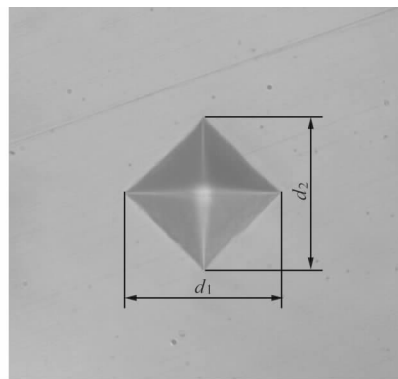


图6 维氏硬度压痕

Figure 6 Vickers hardness indentation

采用不同激光喷丸能量密度处理后,试样表层显微硬度分布如图7所示。

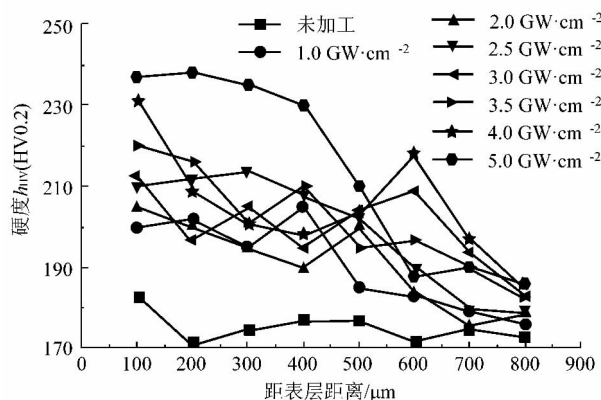


图7 不同能量密度下试样表层的显微硬度

Figure 7 Microhardness distribution of specimens after LP under different energy density

可以看出,激光喷丸处理后材料的硬度有增加的趋势,强化后的材料硬度明显比未处理试样的要高,在距离表层800 μm左右处,硬度值逐渐趋于稳定。

2.2 激光喷丸搭接率对材料表面性能的影响

图8为未喷丸处理与不同搭接率处理后试样表层的XRD图谱,由图可知随着搭接率增大,奥氏体峰值逐渐减小,但是没有出现马氏体峰值,说明喷丸处理后材料没有发生明显的马氏体相变。

不同搭接率处理后试样表层的维氏硬度如图9所示。

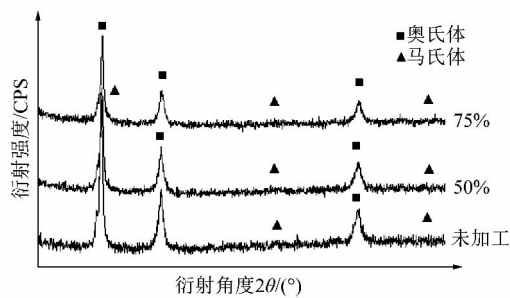


图8 不同搭接率处理后试样表面的XRD图
Figure 8 XRD patterns of specimens surface after treatment under different overlap rate

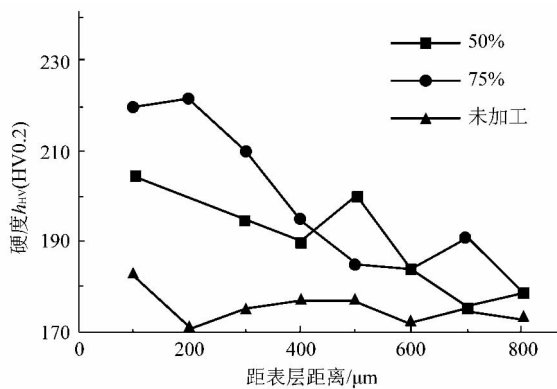


图9 不同搭接率下试样表层的显微硬度
Figure 9 Microhardness distribution of specimens after LP under different overlap rate

由图9可以看出,激光喷丸处理试样的显微硬度比未处理试样高,随着搭接率的增加,试样的硬度也呈增大的趋势。

3 分析与讨论

激光喷丸所引起的冲击波的峰值压力都远远超过材料的动态屈服强度^[12-13],使材料产生密集、均匀和稳定的位错结构。晶体中有位错时,晶体的完整有序结构就会遭到破坏,晶格发生畸变,位错储存了能量(畸变能)。位错应力场引起的阻力和位错交截产生的阻力使材料的强度和硬度得到提升。位错密度越大,阻碍滑移的作用越大,导致金属的塑性变形抗力迅速增加,硬度也越高。从实验结果来看,激光喷丸处理使304不锈钢试样显微硬度值提高11%~20%,这主要是由喷丸产生的位错结构引起的。

马氏体相变主要取决于温度、应变以及应变率等因素,激光冲击强化过程中为了保证金属表层不被烧蚀,采用流水作为约束层,并用黑漆作为吸收层避免激光热效应影响,使得金属表层仅仅受到力的冲击,因此在激光冲击过程中金属表层的温度不会过高,从而不

发生明显的马氏体相变,这一点也被 P. Peyre 和 X. Scherperee^{[7]294} 等人的研究成果所证实。

4 结论

通过上述实验研究和理论分析,得到下列结论:

1) 经激光喷丸处理后,304 不锈钢试样表层没有发生明显的马氏体相变。

2) 激光喷丸处理后 304 不锈钢表层硬度明显高于未处理试样,随着距离表层深度的增加,显微硬度逐渐下降。

3) 随着激光喷丸能量密度和搭接率增加,304 不锈钢试样表层显微硬度都呈现增加趋势。

参考文献:

- [1] KING A, STEUWER A, WOODWARD C, et al. Effects of fatigue and fretting on residual stresses introduced by laser shock peening [J]. *Materials Science and Engineering A*, 2006, (435/436): 12 - 18.
- [2] PANT B K, SUNDAR R. Studies towards development of laser peening technology for martensitic stainless steel and titanium alloys for steam turbine applications [J]. *Materials Science & Engineering A*, 2013, 587(10): 352 - 358.
- [3] 胡永祥. 激光冲击处理工艺过程数值建模与冲击效应研究[D]. 上海: 上海交通大学, 2008: 13 - 14.
- [4] SATHYAJITH S, KALAINATHAN S. Effect of laser shot peening on precipitation hardened aluminum alloy 6061-T6 using low energy laser [J]. *Optics and Lasers in Engineering*, 2012, 50(3): 1740 - 1745.
- [5] KWOK C T, LO K H, CHAN W K, et al. Effect of laser surface melting on intergranular corrosion behaviour of aged austenitic and duplex stainless steels [J]. *Corrosion science*, 2011, 53(4): 1581 - 1591.
- [6] 马壮, 李应红, 张永康, 等. 激光冲击处理对 304 不锈钢力学性能的影响 [J]. *材料热力学学报*, 2007, 28(3): 102 - 105.
- [7] PEYRE P, SCHERPREEEL X, BERTHE L, et al. Surface modifications induced in 316L steel by laser peening and shot-peening. Influence on pitting corrosion resistance [J]. *Materials Science and Engineering A*, 2000, 280(2): 294 - 302.
- [8] LU J Z, LUO K Y, YANG D K, et al. Effects of laser peening on stress corrosion cracking (SCC) of ANSI 304 austenitic stainless steel [J]. *Corrosion Science*, 2012, 60: 145 - 152.
- [9] 孙月庆. 激光喷丸强化效果的统计优化研究[D]. 镇江: 江苏大学, 2008: 3 - 5.
- [10] 汪诚. 光斑搭接率对 1Cr11Ni2W2MoV 钢激光冲击强化性能的影响 [J]. *北京: 金属热处理*, 2010, 35(5): 41 - 44.
- [11] 王吉会, 郑俊萍, 刘家臣, 等. 材料力学性能 [M]. 天津: 天津大学出版社, 2006: 78 - 82.
- [12] 罗开玉. 激光冲击不锈钢抗腐蚀性能及微观强化机理研究 [D]. 镇江: 江苏大学, 2012: 1 - 2.
- [13] 武玉松, 李建美, 路长厚, 等. 激光参数对铝合金表面标刻条码质量的影响研究 [J]. *机电工程*, 2014, 31(7): 865 - 869.