

永磁同步电机定子的磁链方程为

$$\begin{cases} \Psi_d = L_d i_d + \Psi_f \\ \Psi_q = L_q i_q \end{cases};$$

永磁同步电机的电磁转矩方程为

$$T_e = \frac{3}{2} p_n [i_q \Psi_f + (L_d - L_q) i_d i_q]。$$

式中： U_d, U_q 分别为 d, q 轴上的定子电压分量； i_d, i_q 分别为 d, q 轴上的定子电流分量； Ψ_d, Ψ_q 分别为 d, q 轴上的定子磁链分量； R 为绕组的等效电阻； ω 为转子的电角速度； L_d, L_q 分别为 d, q 轴上的定子绕组等效电感； Ψ_f 为转子的永磁体磁链； T_e 为电磁转矩； p_n 为电机的极对数^[3-4]。

转子磁场定向的控制方式的基本思想是在交流永磁同步电机上设法模拟直流电动机转矩控制的规律，即在转子磁场定向的同步坐标系上，将电流矢量分解成产生磁通的励磁电流分量 i_d 和产生转矩的转矩电流分量 i_q ，并使两分量彼此独立且相互垂直，然后分别进行调节，这样就使得交流永磁同步电机具有和直流电动机相同的运行性能^[5]。当 $i_d = 0$ 时，永磁同步电机的电磁转矩方程变为

$$T_e = \frac{3}{2} p_n i_q \Psi_f。$$

此时电磁转矩 T_e 与 q 轴上产生转矩的转矩电流分量 i_q 成正比，实现了矢量的解耦控制。

伺服控制系统的矢量控制原理如图 1 所示。控制系统分 3 个环，从外到内依次为位置环、速度环、电流环。位置环能够达到比较好的位置控制精度，速度环能够实现速度的恒定及变化，电流环能够起到调整永磁同步电机输出力矩的作用。

矢量控制的主要思路是：

- 1) 计算理想位置和实际位置之间的位置误差，通过位置中断程序进行返回。在防震荡处理之后，PI 位置控制器会产生一个由于位置误差而引起的必须的速度。
- 2) 计算理想速度和实际速度之间的误差作为 PI 速度控制器的输入。PI 速度控制器的输出是理想电流分量。
- 3) 计算 d, q 坐标系的实际电流。PI 电流控制器会对必须电流进行比较，产生所需的电压作为控制信号。
- 4) 控制信号经过电压空间矢量脉宽调制 (SVPWM) 算法会得到所需的 PWM 信号来驱动逆变器，从而实现 $i_d = 0$ 的矢量控制^[6]。

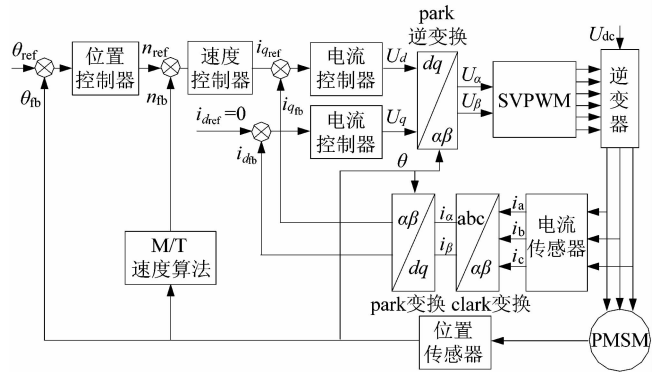


图 1 矢量控制原理图

Figure 1 Diagram of vector controlled system

2 伺服控制系统硬件设计

系统采用 16 bit 高性能控制芯片 MC56F8255 作为系统主控芯片，根据工业平缝机的工作需求设计了各个工作模块电路，主要包括：电源模块、控制模块、驱动模块、信号采集模块、保护电路及控制面板，系统硬件结构框图如图 2 所示^[7]。

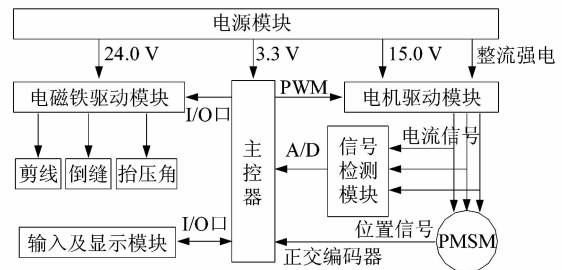


图 2 硬件结构框图

Figure 2 Hardware structure diagram

2.1 电机驱动模块设计

在调速系统中，永磁同步电机由逆变器驱动。逆变器可将 DC 电源转化为所要求频率和幅值的 AC 电源。图 3 所示为三相逆变电路。

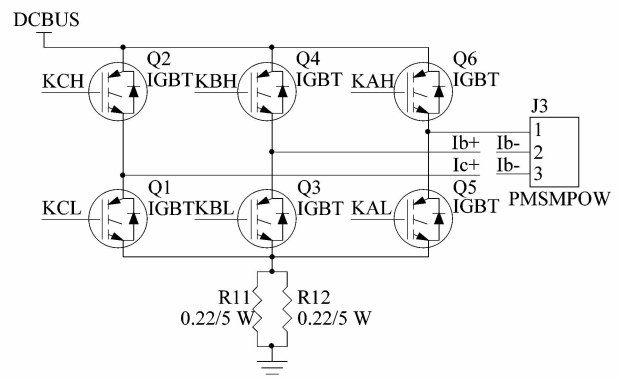


图 3 三相逆变电路

Figure 3 Three-phase inverting circuit

系统中电机控制逆变电路选用智能功率模块 IPM (intelligent power modules) 作为系统的主功率器件, 与传统的 IGBT 模块相比, IPM 把 6 个功率开关管以及测控电路、驱动电路、保护电路集成封装在同一个模块内, 额定电压高达 600 V, 额定电流高达 30 A。

使用 IPM 作为功率驱动器需要注意以下 2 点:

1) IPM 中 PWM 的信号驱动通道以及保护信号输出通道须使用高速光耦进行隔离, 系统选用的光耦型号为 HCPL4504。

2) PM30CSJ060 需要 4 路相互独立的 +15 V 电源驱动, 系统选用 JS159 电源模块进行供电。

2.2 信号检测模块设计

电流检测方法可以分为电阻采样法、电流互感器检测法和霍尔电流传感器检测法等。电阻采样法主要用于小电流检测, 电流互感器检测法只能检测交流电流, 而霍尔电流传感器检测法具有比较好的线性度以及测量精度, 且电气隔离彻底, 响应速度快。系统选用 ACS712T 霍尔电流传感器来检测永磁同步电机的相电流。ACS712T 霍尔电流传感器具有 2.1 kV 的电压隔离能力及 80 kHz 的带宽, 输出电压与电流成正比, 输出电压为 0.5 ~ 4.5 V, 而 MC56F8255 的 ADC 通道输入电压为 0 ~ 3.3 V, 因此选用特定阻值的电阻进行比例分压^[8]。电流检测电路如图 4 所示。

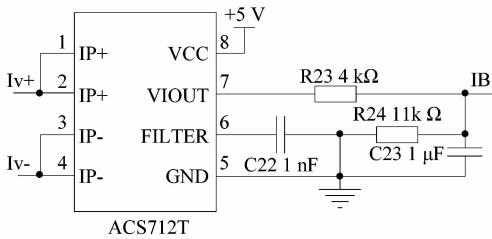


图 4 电流检测电路

Figure 4 Current detecting circuits

3 伺服控制系统软件设计

控制系统使用 Code warrior V10.3 做为软件开发环境, C 语言作为编程语言。程序主要由主函数及多个中断服务子程序组成^[9]。主程序完成主控芯片 MC56F8255 及相关外设的初始化, 初始参数设置, 然后等待中断的到来。中断主要包括 ADC 中断、位置中断等。ADC 中断执行整个磁场定向控制的算法, 包括相电流的检测、坐标的变换、SVPWM 的实现及 PWM 的输出等。位置中断包括位置检测及速度计算。

3.1 M/T 测速法

系统采用正交增量式编码盘作为电机的转子位置

信号传感器, 通过传感器输出的 A, B 2 路正交编码脉冲, 可计算出转速, 有 2 种方法: M 法和 T 法^[10-11]。

M 测速法测量固定时间脉冲数, 测量固定时间内最大可能存在 2 个脉冲数的误差, 电机高速转动时测速精度高。如果编码盘每转一圈可以产生 N_1 个脉冲边沿, 在 T_1 时间内共产生 m_1 个脉冲, 那么转速为

$$n_1 = \frac{60m_1}{N_1 T_1}。$$

T 测速法测量固定数量脉冲信号间的时间, 电机低速转动时测速精度高。如果编码盘每转产生 N_2 个脉冲边沿, CPU 的时钟周期为 T_2 , 相邻单路 2 个脉冲边沿的周期数为 m_2 , 那么转速为

$$n_2 = \frac{60}{N_2 T_2 m_2}。$$

系统调速范围比较宽, 在高速时采用 M 法, 在低速时采用 T 法, 提高了系统采样精度。

3.2 积分分离 PID

PID 控制器是一种技术成熟, 应用广泛的的控制, 其 3 个参数作用分别为: 比例系数 K_p , 用以调节系统的响应速度以及超调幅度; 积分时间常数 T_i , 对误差记忆并积分, 可消除稳态误差; 微分时间常数 T_d , 可调节系统动态性能, 提高系统控制精度。在实际应用中, 当电机在大幅度改变给定值如启动、制动时, 有可能会产生饱和效应从而引起较大的超调, 这正是由 PID 控制器中的积分环节导致的。因此, 系统对 PID 控制过程中的积分环节进行了改进, 采用积分分离 PID 进行控制。其控制思想是: 当被控量与设定值偏差比较大时, 取消积分控制; 当被控量与设定值比较接近时, 引入积分控制^[12]。采用离散积分分离的 PID 控制算法可以表示为

$$\begin{cases} u(k) = K_p e_k + \lambda_k K_i \sum_{j=0}^k e_j T + K_d (e_k - e_{k-1}) / T \\ \lambda_k = \begin{cases} 1, & |e_k| \leq \varepsilon \\ 0, & |e_k| > \varepsilon \end{cases} \end{cases}。$$

式中: $u(k)$ 为系统的输出量; K_p, K_i, K_d 分别为系统的 PID 系数; e_k 为第 k 次即当前系统的误差; λ_k 为积分项的开关系数; ε 为根据被控对象的实际情况所设定的阈值。

4 仿真与实验

用于仿真实验的永磁同步电机参数为: 额定功率 $P_n = 600 \text{ W}$; 额定电压 $U_n = 220 \text{ V}$; 额定转速 $N_n = 1500 \text{ r} \cdot \text{min}^{-1}$; d, q 轴电感 $L_d = L_q = 12 \text{ mH}$; 定子相绕组电阻 $R_s = 6.2 \Omega$; 极对数 $N_p = 4$; 转动惯量 $J = 0.00085$

$\text{kg} \cdot \text{m}^2$;永磁体磁通 $\Phi = 0.25 \text{ Wb}$ 。传统 PID 与积分分离 PID 的仿真对比如图 5 所示。仿真给定转速为 $150 \text{ r} \cdot \text{min}^{-1}$,在 $t = 0.15 \text{ s}$ 系统转速稳定的状态下,给电机施加 $2 \text{ N} \cdot \text{m}$ 的负载扰动。

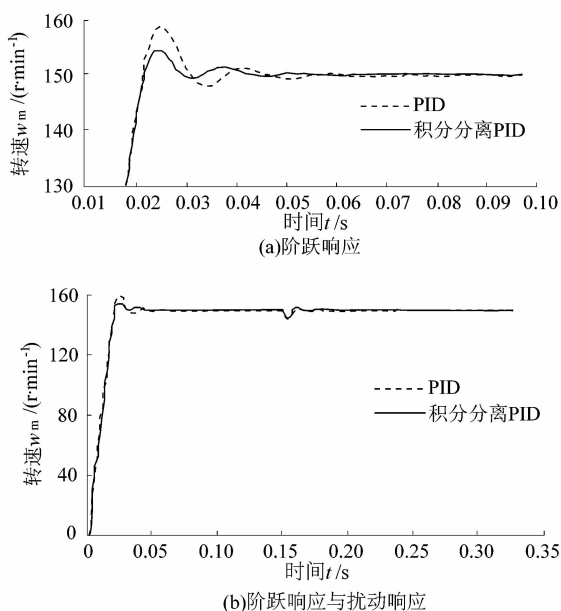


图 5 阶跃响应与扰动响应

Figure 5 Step response and disturbance response

由图 5(b)可以看出,在阶跃响应时,传统的 PID 控制超调量大,积分分离 PID 在电机启动时积分相开关系数为 0,取消积分控制,超调量较小。在扰动响应时,由于扰动量较小,积分相开关系数为 1,引入积分控制,只需 0.04 s 就使系统过渡到稳定的状态。仿真实验表明,积分分离 PID 控制比传统 PID 控制超调量小,稳态精度高,从而使伺服控制系统具有更好的控制性能。

5 结语

针对工业平缝机伺服控制系统的特点,在分析 PMSM 数学模型及磁场定向控制的基础上,设计了以 MC56F8255 为核心的伺服控制器。逆变电路部分选用智能功率器件 PM30CSJ060,有效的简化了伺服控制器电路结构。在分析控制器各参数与系统动态静态性能关系的基础上提出了积分分离 PID 控制,误差较大时取消积分控制,误差较小时引入积分控制,使系统的动静态性能指标更为理想。

参考文献:

- [1] 寇宝泉,程树康.交流伺服电机及其控制[M].北京:机械工业出版社,2008:10-16.
- [2] 石峰.工业缝纫机电机控制器[J].轻工机械,2008,26(5):62-64.
- [3] 王宏佳,杨明,牛里,等.永磁交流伺服系统速度控制器优化设计方法[J].电机与控制学报,2012,16(2):25-31.
- [4] 石磊.永磁同步电机伺服控制技术的研究与实现[D].镇江:江苏大学,2014:6-13.
- [5] 倪顺华.基于飞思卡尔 MC56F84789 的交流伺服控制系统研究[D].杭州:浙江工业大学,2014:14-18.
- [6] PIIPPO A, HINKKANEN M, LUOMI J. Analysis of an adaptive observer for sensorless control of interior permanent magnet synchronous motors[J]. IEEE Transactions on Industrial Electronics, 2008, 55(2): 570-576.
- [7] 蒋书斌.基于 TMS320F28035 的永磁同步电机伺服驱动器硬件设计[D].西安:西安电子科技大学,2013:19-27.
- [8] 谢奕尘.基于 DSP 的永磁同步电机伺服系统的研究[D].淮南:安徽理工大学,2013:46-47.
- [9] 邓青宇,廖晓钟,冬雷,等.基于 DSP 的永磁同步电机伺服装置设计[J].电气传动,2006,36(12):7-9.
- [10] 刘杰,孙辉,杨锐.基于 DSP 的正弦永磁同步电机位置控制系统设计[J].电力电子,2008(5):44-46.
- [11] 周建华.工业平缝机用交流伺服控制系统的研究开发[D].成都:电子科技大学,2009:34-36.
- [12] 韩明文,刘军.基于积分分离的永磁同步直线电机 PID 控制系统[J].电机与控制应用,2013,40(5):22-24.

(上接第 51 页)

- [7] GAO Hongli, SHEN Shanshan, YUN Yan. Fatigue crack length real time measurement method based on camera automatically tracking and positioning [C]//Proceedings of the 3rd International Conference on Mechanical and Electronics Engineering. Hefei, China: ICMEE, 2011:1031-1038.
- [8] KANCHANOMAI C, YAMAMOTO S, MIYASHITA Y. Low cycle fatigue test for solders using non-contact digital image measurement system[J]. International Journal of Fatigue, 2002, 24(1): 57-67.
- [9] 周见行,高红俐,齐子诚,等.基于摄像头自动跟踪定位的疲劳裂纹在线测量方法研究[J].中国机械工程,2011,22(11):1302-1306.

- [10] 邹定海,叶声华,王春和.用于在线测量的视觉检测系统[J].仪器仪表学报,1995,16(4):337-340.
- [11] 钱华荣,高红俐,齐子诚,等.嵌入式技术在裂纹图像采集中的应用[J].轻工机械,2010,28(2):68-72.
- [12] 郭强生,靳卫国,周庆亚.集成电路粘片机视觉检测技术研究[J].电子工业专用设备,2005,34(7):34-40.
- [13] 钟建飞,高红俐,周寅.基于 ARM 的疲劳裂纹扩展试验摄像头运动控制系统[J].机电工程,2011,28(12):1448-1452.
- [14] 周寅,高红俐,钟建飞,等.基于 NI 的疲劳裂纹扩展试验摄像头运动控制系统[J].机电工程,2012,29(1):58-61.
- [15] 王建森,高红俐,陈蓓.基于 VI 的疲劳裂纹在线监测摄像头自动聚焦系统[J].机电工程,2012,29(12):1400-1404.

[自控·检测]

DOI:10.3969/j.issn.1005-2895.2015.06.013

序列相关的流水车间成组调度仿真

汤洪涛, 陈明, 江伟光

(浙江工业大学机械工程学院, 浙江杭州 310032)

摘要:针对经典调度中未考虑生产准备时间或将准备时间放入加工时间考虑的问题,结合生产实际,将生产准备时间独立出来,关注准备时间与加工顺序相关的情况;考虑到工件加工过程的不确定性,以三角函数表示工件的加工时间。在建立了序列相关的流水车间成组调度的模型的基础上,在 Simio 仿真环境中建立具体模型,按工件组加工时间的不同设定 6 种调度方案,运行 100 次。实验结果表明 Simio 仿真软件可以很好的模拟序列相关的流水车间成组调度情况,并发现生产准备时间总和越小则工件的完工时间越小,此结论推广至大规模调度问题时可在短时间内获得调度的最优解。

关键词:流水车间;成组调度;序列相关;三角函数;Simio 软件

中图分类号:TB497 文献标志码:A 文章编号:1005-2895(2015)06-0056-05

Simulation of Flow Shop Sequence-Dependent Group Scheduling Problem

TANG Hongtao, CHEN Ming, JIANG Weiguang

(College of Mechanical Engineering, Zhejiang University of Technology, Hangzhou 310032, China)

Abstract: Set-up time was not considered or included in processing time in classical scheduling, but it was not line with the actual production. In the paper, set-up time was independent, and the flow shop sequence dependent group scheduling problem was discussed. The processing time in product was volatility, so trigonometric functions was used as the processing time. On this condition, a model for the flow shop sequence dependent group scheduling problem was developed. Then a instance model was given in the simulation software Simio, 6 kinds of scheduling scheme were set up and running 100 times according to different processing time. The experimental results show that: Simio can be used to simulate the sequence-dependent group scheduling problem, the smaller the sum of set-up time, the less the completion time of the jobs. The conclusion can be used in large-scale scheduling problems to improve efficiency of simulation.

Key words: flow-shop; group scheduling; sequence-dependent; trigonometric functions; Simio

在实际生产中,很多产品的加工采用的流水作业的方式,因此,流水车间的调度问题长期受到很多学者的关注。随着市场的变化,客户需求成为企业生产的风向标,客户需求的多样性要求最终产品的多品种化,这给企业生产加工过程带来很大的难度。为此,成组加工进入此类企业的视野。

成组加工指的是根据零件之间的相似性将一批不同的零件分为几个加工组,在加工过程中,将同组的工件放在一起加工。由于同组的工件之间存在几何尺寸、材料属性、加工模具等方面的相似性,使得成组加

工相对一般流水加工而言,减少了作业过程中原材料的频繁调度,模具及相关夹具的频繁更换,节约了人力、财力和物力,提高了企业生产效率。

目前国内外针对流水车间成组调度的研究比较多,但是这些成果大多针对经典的流水车间模型进行的研究,鉴于此,本文主要研究序列相关的流水车间成组调度问题。虽然已经有很多文献对流水车间成组调度问题以及调整时间问题进行了研究,但是对存在序列相关的准备时间的流水车间成组调度问题研究的还很少。对于序列无关的流水车间成组调度问题,

收稿日期:2015-03-16;修回日期:2015-04-09

基金项目:国家自然科学基金(71101129)

作者简介:汤洪涛(1976),男,湖北十堰人,副教授,主要研究方向为车间生产调度、制造执行系统。E-mail:tanght@zjut.edu.cn